

**Istruzioni per l'uso e l'installazione**

Cappa

**Instructions for use and installation**

Cooker Hood

**Mode d'emploi et installation**

Hotte de Cuisine

**Bedienungsanleitung und Einrichtung**

Dunstabzugshaube

**Kullanım ve montaj talimatları**

Davlumbaz

FBI 502**FBI 702****FBI 522****FBI 722**

Libretto di Istruzioni

INDICE

| | |
|---|---|
| GENERALITÀ – AVVERTENZE PER LA SICUREZZA..... | 7 |
| INSTALLAZIONE | 8 |
| AVVERTENZE - USO - MANUTENZIONE..... | 9 |

Instructions Manual

INDEX

| | |
|---|----|
| GENERAL INFORMATION - SAFETY WARNINGS | 11 |
| INSTALLATION..... | 12 |
| WARNINGS - USE - MAINTENANCE | 13 |

Manuel d'Instructions

SOMMAIRE

| | |
|---|----|
| GENERALITES - CONSEILS CONCERNANT LA SECURITE | 15 |
| INSTALLATION..... | 16 |
| CONSEILS - UTILISATION - ENTRETIEN | 17 |

Bedienungsanleitung

INHALTSVERZEICHNIS

| | |
|---|----|
| ALLGEMEINES - SICHERHEITSHINWEISE..... | 19 |
| MONTAGE..... | 20 |
| SICHERHEITSHINWEISE - BETRIEB - WARTUNG | 21 |

Kullanım Kilavuku

İÇERİKLER

| | |
|---|----|
| GENEL BİLGİLER - GÜVENLİK UYARILARI | 23 |
| MONTAJ | 24 |
| GÜVENLİK UYARILARI - KULLANIM - BAKIM | 25 |

GENERALITÀ – AVVERTENZE PER LA SICUREZZA

1 - GENERALITÀ

Questo gruppo è predisposto per essere installato all'interno di mobili pensili o cappe camino, poste sopra un piano di cottura.

Può essere utilizzato in versione aspirante (evacuazione esterna), oppure in versione filtrante (riciclo interno).

Si raccomanda che l'installazione venga effettuata da personale specializzato, rispettando tutte le prescrizioni delle autorità competenti relative allo scarico dell'aria da evacuare.

Il produttore declina qualsiasi responsabilità per danni dovuti ad installazione non corretta o non conforme alle regole dell'arte.

2 - AVVERTENZE PER LA SICUREZZA

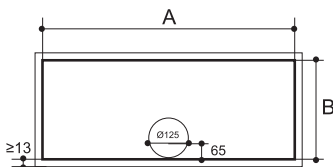
- 2.1 - Non collegare il gruppo a condotti di scarico dei fumi prodotti da combustione (caldaie, caminetti, ecc...).
- 2.2 - Verificare che la tensione di rete corrisponda a quella riportata nella targhetta posta all'interno del gruppo.
- 2.3 - Collegare il gruppo alla rete interponendo un interruttore bipolare con apertura dei contatti di almeno 3 mm.
- 2.4 - Accertarsi che l'impianto elettrico domestico garantisca un corretto scarico a terra.
- 2.5 - La distanza minima di sicurezza tra il piano di cottura e il gruppo è di 65 cm.
- 2.6 - Non fare cucine alla fiamma sotto il gruppo.
- 2.7 - Controllare le friggiatrici durante l'uso: l'olio surriscaldato potrebbe infiammarsi.
- 2.8 - Prima di procedere a qualsiasi operazione di pulizia o di manutenzione, disinserire l'apparecchio togliendo la spina o agendo sull'interruttore generale.
- 2.9 - Nel caso in cui nella stanza vengano utilizzati sia il gruppo che apparecchi non azionati da energia elettrica (ad esempio apparecchi utilizzatori a gas), si deve provvedere ad una aerazione sufficiente dell'ambiente. Un uso proprio e senza rischi si ottiene quando la depressione massima del locale non supera 0,04 mBar; si evita in questo modo un ritorno dei gas di scarico.

INSTALLAZIONE

3 - INSTALLAZIONE

Rispettare il seguente schema:

- 3.1 - Montaggio del gruppo da incasso
- 3.2 - Connessione aspirante o filtrante
- 3.3 - Connessione elettrica e controllo funzionale



| Misura Cappa | Lato A | Lato B |
|--------------|--------|--------|
| 520 mm | 497 mm | 259 mm |
| 700 mm | 677 mm | 259 mm |

3.1 - Installazione del gruppo da incasso

- 1 - Effettuare un'apertura rettangolare sulla base del pensile o della cappa, lasciando minimo 13 mm dai bordi esterni secondo le dimensioni indicate in tabella.
- 2 - Effettuare un foro di dimensioni adeguate al tubo utilizzato, nel punto della cappa o del pensile in cui si vuole far uscire l'aria, sia per la versione aspirante che filtrante.
- 3 - Smontare il supporto di aspirazione (versione con griglia o versione con filtri), tirando contemporaneamente i due pomelli A (fig. 1):
 - a) Fissaggio scocca con viti.
Fissare il gruppo da incasso alla cappa o al pensile, utilizzando le viti autofilettanti (nr.8) in dotazione negli accessori (fig. 2).
 - b) Fissaggio rapido con supporti laterali.
Il dispositivo B è predisposto per una escursione dai 15 mm ai 30 mm di spessore pannello. Inserire il gruppo nell'apertura fino all'aggancio dei due dispositivi B. Serrare la vite di regolazione C sino alla completa aderenza del gruppo da incasso al piano (fig. 2).
- 4 - Richiudere il supporto di aspirazione spingendo e agganciando i due pomelli A (fig. 3).

3.2 - Connessione aspirante o filtrante

- 1 - Connessione aspirante:
 - a - Il gruppo deve essere collegato a tubazione esterne per mezzo di un tubo rigido o flessibile Ø 120 mm da fissare con adeguate fascette non in dotazione (fig. 4).
 - b - Controllare l'eventuale presenza dei filtri al carbone attivo all'interno del gruppo: nella versione aspirante non devono essere montati nell'apparecchio (vedi paragrafo 6.2).
- 2 - Connessione filtrante:
 - a - Controllare che all'interno del gruppo siano montati i filtri al carbone attivo (vedi paragrafo 6.2).
 - b - L'aria filtrata viene riciclata nell'ambiente attraverso l'apertura posta nella parte superiore del pensile o della cappa (fig. 4).

3.3 - Connessione elettrica e controllo funzionale

- 1 - È necessario rispettare scrupolosamente le avvertenze dei punti 4.2, 4.3 e 4.
- 2 - Effettuato il collegamento elettrico, verificare il corretto funzionamento di illuminazione, accensione del motore, cambio delle velocità.

AVVERTENZE - USO - MANUTENZIONE

4 - AVVERTENZE PER LA SICUREZZA

È assolutamente necessario rispettare tutte le avvertenze riportate al paragrafo 2 della 1ª parte - Istruzioni per l'installazione.

In aggiunta, è molto importante fare particolare attenzione, nell'uso e nella manutenzione, alle seguenti avvertenze:

- 4.1 - Effettuare una scrupolosa e tempestiva manutenzione dei filtri antigrasso e al carbone attivo secondo gli intervalli consigliati dal Fabbrikante, o più frequentemente per un uso particolarmente gravoso (oltre le 4 ore giornaliere).
- 4.2 - Non lasciare fiamme libere a forte intensità sotto la cappa in funzione: togliendo le pentole, spegnere la fiamma o almeno, per brevi periodi e sotto sorveglianza, tenerla al minimo.
- 4.3 - Regolare sempre le fiamme in modo da evitare una evidente fuoriuscita laterale delle stesse rispetto al fondo delle pentole: si risparmia energia e si evitano pericolose concentrazioni di calore.
- 4.4 - Non fare mai un uso improprio dell'apparecchio, che è stato progettato esclusivamente per abbattere gli odori in cucina.

5 - USO

Quadro comandi

Lo schema dei comandi è il seguente (fig. 5):

TASTO LUCE L = Accende e spegne l'impianto di illuminazione;

TASTO MOTORE M = Accende e spegne il motore e determina le velocità di esercizio, così suddivise:

- 1 = Velocità minima, adatta ad un ricambio d'aria continuo particolarmente silenzioso, in presenza di pochi vapori di cottura.
- 2 = Velocità media, adatta alla maggior parte delle condizioni d'uso, dato l'ottimo rapporto tra portata d'aria trattata e livello di rumorosità.
- 3 = Velocità massima, adatta a fronteggiare le massime emissioni di vapori di cottura, anche per tempi prolungati.

6 - MANUTENZIONE

Una costante manutenzione garantisce un buon funzionamento ed un buon rendimento nel tempo. Particolari attenzioni vanno rivolte ai filtri antigrasso e, per le sole cappe filtranti, ai filtri al carbone attivo.

6.1 - Filtri antigrasso metallici

1 - Pulizia

È necessario lavare con normale detersivo domestico questi filtri al massimo ogni 2 mesi; la loro dimensione compatta consente il lavaggio anche in lavastoviglie.

2 - Smontaggio dei filtri

Togliere un filtro alla volta, spingendoli verso la parte posteriore del gruppo, tirando contemporaneamente verso il basso (fig. 6). Rimontare facendo attenzione a mantenere la maniglia verso la parte visibile esterna.

6.2 - Filtro antigrasso in fibra sintetica

- 1 - Non può essere lavato, ma va sostituito mediamente ogni due mesi. Se il filtro è dotato di indicatori chimici di saturazione, sostituire quando il colore rosso dei puntini visibili dall'esterno è diffuso su tutta la superficie.
- 2 - Sostituzione:
 - a - Togliere la griglia di aspirazione facendo riferimento al paragrafo installazione 3.1 3.
 - b - Dopo aver smontato la griglia di aspirazione, togliere i fermafiltri (1). Sostituire il filtro antigras-so (2) (fig. 7).
 - c - Richiudere la griglia di aspirazione.

6.3 - Filtri antigrasso (pannelli metallici)

- 1 - Pulizia
È necessario lavare con normale detersivo domestico questi filtri al massimo ogni 2 mesi; la loro dimensione compatta consente il lavaggio anche in lavastoviglie.
- 2 - Sostituzione:
 - a - Togliere la griglia di aspirazione facendo riferimento al paragrafo installazione 3.1 3.
 - b - Dopo aver smontato la griglia di aspirazione, togliere i fermafiltri (1). Lavare i pannelli metallici (2) (fig. 7).
 - c - Richiudere la griglia di aspirazione.

ATTENZIONE: è necessario rispettare i tempi di manutenzione indicati, per evitare un possibile rischio di incendio in caso di filtri saturi di grassi.

6.4 - Filtri al carbone attivo

- 1 - Funzionamento
I filtri al carbone attivo hanno la capacità di trattenere gli odori fino a raggiungere la saturazione.
Non sono lavabili e non sono rigenerabili, pertanto vanno sostituiti almeno ogni 4 mesi, o più frequentemente per un uso particolarmente intenso.
- 2 - Sostituzione:
 - a - Togliere il supporto di aspirazione facendo riferimento al paragrafo installazione 3.1 3.
 - b - Sostituire i filtri al carbone attivo (fig. 8).

6.5 - Illuminazione

- 1 - È costituita da 2 lampade da 40 W o da 2 lampade alogene da 20 W. Se le lampade non funzionano, aprire la griglia di aspirazione e controllare chi siano ben posizionate. Se le lampade sono bruciate vanno sostituite con altre di pari voltaggio e potenza.
- 2 - Sostituzione:
 - a) lampade 40 W (fig.9), svitare la lampada bruciata e riavvitare la nuova.
 - b) lampade alogene da 20 W (fig.10), estrarre la lampada esercitando una leggera trazione.
Per rimontarla fare attenzione ad inserire correttamente gli spinotti nel portalampe.
- 3 - Richiudere la griglia di aspirazione.

6.6 - Pulizia

Per la normale pulizia della cappa:

- Non utilizzare panni o spugne bagnate, nè getti d'acqua.
- Non utilizzare diluenti o alcool poichè potrebbero opacizzare le superfici verniciate.
- Non utilizzare sostanze abrasive, in particolare sulle superfici in acciaio inox.
- Si consiglia di utilizzare un panno umido e detersivo liquido neutro.

GENERAL INFORMATION - SAFETY WARNINGS

1 - GENERAL INFORMATION

This canopy hood is designed to be fitted into cabinets or chimney cooker hoods, placed above a hotplate. It can be used either in the extraction mode (ducted to the outside) or in the recirculation mode (internal recycling).

Before starting the installation, consideration should be given to the difficulties to be found during installation. The installation work must be undertaken by a qualified and competent person in conformity to the rules concerning the evacuation of contaminated air.

The manufacturer disclaims all liability for any damage or injury caused as a result of not following the instructions for installation contained in the following text.

2 - SAFETY WARNINGS

- 2.1 - When used in the extraction mode, the cooker hood ducting must not be connected to a flue which is used for exhausting fumes from appliances supplied with energy other than electric, such as a central heating flue or water heating flue.
- 2.2 - Before connecting to the mains supply ensure that the mains voltage corresponds with the voltage on the rating plate inside the hood.
- 2.3 - Connect the cooker hood to the mains via a bipolar switch which has 3mm clearance between the contacts.
- 2.4 - The appliance must be earthed.
- 2.5 - When installed, the hood must be positioned at least 65 cm above the hotplate.
- 2.6 - Never do flambé cooking under this cooker hood.
- 2.7 - Never leave frying pans unattended during use as overheated fat and oil may catch fire.
- 2.8 - Before carrying out any kind of maintenance or cleaning, disconnect the hood from the mains supply.
- 2.9 - If the room where the cooker hood is to be used contains a fuel burning appliance such as a central heating boiler then this must be of the room sealed or balanced flue type. If other types of flue or appliance are fitted, ensure that there is an adequate supply of air into the room. When the cooker hood is used in conjunction with appliances supplied with energy other than electric, the negative pressure in the room must not exceed 0,04 mbar to prevent fumes being drawn back into the room by the cooker hood.

INSTALLATION

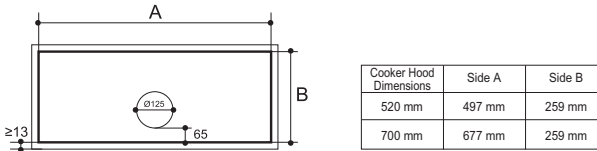
3 - INSTALLATION

The following scheme has to be observed:

3.1 - Installation of the built-in group

3.2 - Set the hood for recirculation or evacuation

3.2 - Connect the hood to the mains supply and ensure that it works properly



3.1 - Installation of the fitted group

- 1 - Make a rectangular opening in the base of the overhead cupboard or hood, leaving a minimum of 13 mm from the outer edges according to the dimensions indicated in the table.
- 2 - Drill a hole into the upper side of the cabinet in accordance with the dimensions of the duct used for both the evacuation and recirculation mode.
- 3 - Dismantle the ducting support (version with grill or version with filters), pulling the two pommels A (fig. 1) simultaneously:
 - a) Fixing frame with screws:

Fix the fitted group to the hood or cupboard, using the self-threading screws (No. 8) provided with the accessories (fig. 2).
 - b) Rapid fixing with side supports:

The device B is set up to deal with a panel thickness of from 15 mm to 30 mm. Insert the group into the opening until the two devices B connect. Lock the adjustment screw C until the fitted group adheres tightly to the surface (fig. 2).
- 4 - Close the ducting support by pushing and connecting the two pommels A (fig. 3).

3.2 - Ducting or recirculation fitting

- 1 - Ducting fitting:
 - a - The hood can be ducted to the outside using either a rigid or a flexible \varnothing 100 or 120 mm duct to be fixed with suitable clamps, not provided (fig. 2).
 - b - If the hood is provided with the charcoal filters fitted, the filters should be removed (see par.6.2).
- 2 - Recirculation fitting:
 - a - When used in the recirculation mode, the charcoal filters must be fitted into the cooker hood (see par. 6.2).
 - b - The air is recirculated into the kitchen through the opening located on the upper side of the cabinet or of the hood (fig. 3).

3.3 - Electrical connection and working test

- 1 - The safety measures 4.2, 4.3 and 4.4.
- 2 - Once the electrical connection has been completed, check that the worktop illumination, motor and speeds work properly.

WARNINGS - USE - MAINTENANCE

4- SAFETY USE

It is most important that all the warnings shown in paragraph 2 of the Installation Instructions are strictly observed.

Moreover, special attention must be paid to the following warnings during the use and maintenance of the cooker hood:

- 4.1 - The grease filters and the charcoal filters should be cleaned or replaced as recommended by the manufacturer or more frequently if the hood is used consistently (more than 4 hours per day).
- 4.2 - When using a gas hob in connection with the cooker hood never leave the burners of the hob uncovered while the hood is in use or when the pans have been removed. Switch off the gas before removing the pan or for just short periods and never leave the hob unattended.
- 4.3 - Always ensure that the appliance is kept at the correct intensity to prevent the flame from licking round from the bottom of the pan; this will save energy and will avoid a dangerous concentration of heat.
- 4.4 - Always ensure that the appliance is used in accordance with the manufacturer's instructions for the removal of contaminated odours during cooking.

5 - USE

Control panel

The cooker hood can be operated as follows:

LIGHT SWITCH L = controls the worktop illumination;

MOTOR SWITCH M = controls the power to the motor and the fan speed:

Position 1 = low speed, should be selected when simmering or using only one pan: the noise level is kept to the minimum.

Position 2 = medium speed, should be selected for normal cooking. This speed offers the best ratio between air capacity and noise level.

Position 3 = top speed, should be selected when frying or cooking food with strong odours, even for a long period.

6 - MAINTENANCE

Regular maintenance and cleaning will ensure good performance and reliability, while extending the working life of the hood. Special attentions should be paid to the grease filters and to the charcoal filters when the hood is used in the recirculation mode.

6.1 - Metal grease filters

1 - Cleaning

The metal grease filter should be cleaned every two months with normal usage and can be cleaned in a dishwasher or by hand using mild detergent or liquid soap.

2 - Replacement

The metal filters are easily removed, one at a time, applying a slight pressure towards the rear of the hood while pulling downwards (fig. 6).

6.2 - Synthetic filters

- 1 - This filter cannot be washed and should be replaced every two months. If the filter is provided with a saturation indicator, replace when the violet color of the dots which are visible from the outside is spread over the whole surface of the filter.
- 2 - Replacement:
 - a - Remove the ducting grill, referring to paragraph 3.1.3. on installation.
 - b - After having taken off the ducting grill, remove the filter stops (1). Replace the grease filter (2) (fig. 7).
 - c - Close the ducting grill up again.

6.3 - Grease Filters (metal panels)

- 1 - Cleaning

The metal grease filter should be cleaned every two months with normal usage and can be cleaned in a dishwasher or by hand using mild detergent or liquid soap.
- 2 - Replacement:
 - a - Remove the ducting grill, referring to paragraph 3.1.3. on installation.
 - b - After dismantling the ducting grill, remove the filter stops (1). Wash the metal panels (2) (fig. 7).
 - c - Close the ducting grill up again.

ATTENTION: There could be a possible fire hazard if the filters are not replaced according to these instructions.

6.4 - Charcoal filters

- 1 - Functioning

In the recycling mode the charcoal filters absorb smell and odours. The charcoal filter cannot be washed or regenerated and should be replaced every 2 months or more frequently if the hood is used consistently.
- 2 - Replacement:
 - a - Remove the ducting grill, referring to paragraph 3.1.3. on installation.
 - b - Replace the active charcoal filter (fig. 8).

6.5 - Lighting

- 1 - This is provided by two 40 W lamps or by two 20 W halogen lamps. If the lamps do not work, open the suction grille and check that they are properly fitted. If the lamps have burned out they must be replaced using others of equivalent voltage and power.
- 2 - Replacement:
 - a) 40 W lamp (**fig.9**), unscrew the burned out lamp and fit the new one.
 - b) 20 W halogen lamp (**fig.10**), extract the lamp by pulling gently. When replacing, ensure that the pins are correctly inserted into the lamp holders.
3. Replace the suction grille.

6.6 - Cleaning

When cleaning the hood:

- Never use a wet cloth or sponge, or running water.
- Never use thinners or products containing alcohol, as they might damage the paintwork.
- Never use abrasive cleaning materials, in particular when cleaning stainless steel surfaces.
- It is recommended to use a damp cloth and mild liquid household cleaner.

GENERALITES - CONSEILS CONCERNANT LA SECURITE

1 - GENERALITES

Cette hotte est destinée à être installée à l'intérieur d'un meuble ou d'une hotte cheminée, au dessus d'un plan de cuisson.

Elle peut être utilisée en version évacuation (raccordement extérieur) ou recyclage (recyclage interne).

A cause de la complexité de l'appareil il est préférable que l'installation soit effectuée par un spécialiste tout en respectant les prescriptions des autorités concernant l'évacuation de l'air.

La responsabilité du producteur ne saurait être engagée pour tout incident ou accident provoqué par une installation défectueuse.

2 - CONSEILS CONCERNANT LA SECURITE

- 2.1 - N'utilisez jamais pour le raccordement une cheminée servant de conduit de fumée (chaudières, cheminées, etc...)
- 2.2 - Vérifiez que la tension du secteur soit identique aux valeurs indiquées sur la plaquette signalétique figurant à l'intérieur de la hotte.
- 2.3 - Reliez la hotte au réseau en interposant un interrupteur bipolaire avec ouverture des contacts de 3 mm au moins.
- 2.4 - Assurez-vous que l'installation électrique de votre logement ait une mise à la terre correcte.
- 2.5 - La distance de sûreté minimum entre le plan de cuisson et la hotte est de 65 cm.
- 2.6 - Il est interdit de faire flamber des préparations sous la hotte.
- 2.7 - Lorsque des fritures sont effectuées sous la hotte en fonctionnement, elles doivent faire l'objet d'une surveillance permanente: l'huile surchauffée pourrait s'enflammer.
- 2.8 - Avant d'effectuer le nettoyage ou l'entretien de la hotte, débranchez l'appareil ou agissez sur l'interrupteur omnipolaire de votre installation.
- 2.9 - Une ventilation convenable de la pièce doit être prévue si une hotte de cuisine et des appareils alimentés par une énergie autre que l'énergie électrique évacuent les fumées simultanément. Une utilisation sans dangers est possible si la dépression maximum qui se crée dans la pièce est inférieure à 0,04 mbar, ce que évite un retour des gaz de décharge dans la pièce.

INSTALLATION

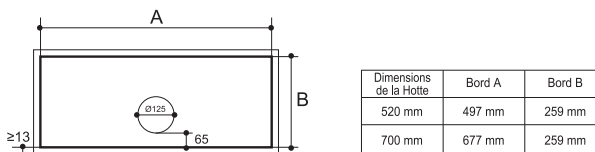
3 - INSTALLATION

Respectez le schéma suivant:

3.1 - Montage du groupe filtrant

3.2 - Connexion évacuation ou recyclage

3.3 - Raccordement électrique et contrôle fonctionnel



3.1 - Installation du groupe à encastrer

1 - Effectuer une ouverture rectangulaire à la base du meuble haut ou de la hotte en laissant un espace minimum de 13 mm à partir des bords externes selon les dimensions indiquées dans le tableau.

2 - Percez un trou selon les dimensions du tuyau utilisé, à l'endroit prévu pour la sortie de l'air, soit pour la version évacuation, que pour la version recyclage.

3 - Démontez le support d'aspiration (version avec grille ou version avec filtres), en tirant simultanément les deux poignées A (fig. 1).

Fixation de la partie externe avec des vis;

Fixer le groupe à encastrer à la hotte ou au meuble haut en utilisant les vis autotaraudeuses (8) fournies avec les accessoires (fig. 2).

Fixation rapide avec des supports latéraux;

Le dispositif B est prédisposé pour une excursion allant de 15 à 30 mm d'épaisseur panneau.

Introduire le groupe dans l'ouverture jusqu'à accrocher les deux dispositifs B. Serrer les vis de réglage C jusqu'à ce que le groupe à encastrer adhère complètement au plan (fig. 2).

4 - Refermer le support d'aspiration en poussant et en accrochant les deux poignées A (fig. 3).

3.2 - Connexion évacuation ou recyclage

1 - Connexion évacuation:

a - La hotte peut être branchée à un conduit extérieur à travers un tuyau rigide ou flexible de Ø 100 ou 120 mm, à fixer avec des colliers pas fournis (fig. 2).

b - Retirez les éventuels filtres à charbon actif qui ne doivent pas être installés dans la hotte en version évacuation (voir paragraphe 6.2).

2 - Connexion recyclage:

a - Ajoutez les éventuels filtres à charbon actif à l'intérieur du corps de hotte (voir paragraphe 6.2).

b - L'air filtré est évacué dans la pièce à travers une ouverture placée sur la partie supérieure de l'armoire ou de la hotte (fig. 3).

3.3 - Raccordement électrique et contrôle fonctionnel

1 - Il est nécessaire de respecter scrupuleusement les conseils 4.2, 4.3 et 4.4.

2 - Le raccordement électrique effectué, vérifiez le bon fonctionnement de l'éclairage, du moteur et du changement des vitesses d'aspiration.

CONSEILS - UTILISATION - ENTRETIEN

4 - CONSEILS CONCERNANT LA SECURITE

Il est absolument nécessaire de respecter tous les avertissements du paragraphe 2 de la 1ère partie - Instructions pour l'installation.

En outre, il est très important de faire attention, lors de l'utilisation et de l'entretien, aux avertissements suivants:

- 4.1 - Effectuez un scrupuleux et régulier entretien des filtres à graisses et à charbon actif, selon les intervalles conseillées par le fabricant, ou plus souvent, pour une utilisation particulièrement intense (plus de 4 heures par jour.)
- 4.2 - Ne laissez jamais des flammes libres à forte intensité sous la hotte en fonctionnement: en retirant les marmites, éteignez la flamme ou du moins, pour de courtes périodes et sous surveillance, tenez-la au minimum.
- 4.3 - Réglez toujours la flamme de façon à éviter une fuite latérale de la même par rapport au fond des marmites: vous économisez de l'énergie et vous évitez de dangereuses concentrations de chaleur.
- 4.4 - N'utilisez jamais incorrectement votre appareil, qui est destiné uniquement à abattre les odeurs dans la cuisine.

5 - UTILISATION

Groupe des commandes

Le schéma des commandes est le suivant (fig. 4):

TOUCHE LUMIERE L = mise en fonctionnement et arrêt de l'éclairage;

TOUCHE MOTEUR M = mise en marche et arrêt du moteur et choix de la vitesse d'aspiration:

- 1 = Vitesse minimum: pour ventiler la pièce, particulièrement silencieuse, pour les plats émettant peu de vapeurs.
- 2 = Vitesse moyenne: en conditions normales, étant donné le rapport optimal entre la capacité de dépuración et le niveau de bruit.
- 3 = Vitesse maximum: en cas de forte concentration d'odeurs et de vapeurs, même pour de longues périodes.

6 - ENTRETIEN

Un entretien régulier de votre hotte est la garantie d'un bon fonctionnement et d'un bon rendement. Des attentions particulières sont à adresser aux filtres à graisses métalliques et, pour les seules hottes filtrantes, aux filtres à charbon actif.

6.1 - Filtre à graisses métallique

1 - Nettoyage

Laver ces filtres avec un produit détergent du commerce au maximum tous les deux mois; grâce à leur dimension compacte vous pouvez également les laver dans votre lave-vaisselle.

2 - Démontage des filtres

Enlevez un filtre à la fois en poussant vers l'arrière et en tirant en même temps vers le bas (fig. 6).

6.2 - Filtre à graisses synthétique

1 - Nettoyage

Ce filtre ne peut être lavé; il est indispensable de le changer tous les deux mois. Si le filtre est équipé de points violets, témoins de saturation, sur toute sa surface et visibles à travers la grille, il doit être changé lorsque les points s'étalent jusqu'à couvrir toute la surface du filtre.

2 - Remplacement:

a - Enlever la grille d'aspiration en se référant au paragraphe installation 3.1.3.

b - Après avoir démonté la grille d'aspiration, enlever les bloque-filtres (1).

Remplacer le filtre antigraisse (2) (fig. 7).

c - Refermer la grille d'aspiration.

6.3 - Filtres antigraisse (panneaux métalliques)

1 - Nettoyage

Laver ces filtres avec un produit détergent du commerce au maximum tous les deux mois; grâce à leur dimension compacte vous pouvez également les laver dans votre lave-vaisselle.

2 - Remplacement:

a - Enlever la grille d'aspiration en se référant au paragraphe installation 3.1.3.

b - Après avoir démonté la grille d'aspiration, enlever les bloque-filtres (1).

Laver les panneaux métalliques (2) (fig. 7).

c - Refermer la grille d'aspiration.

ATTENTION: Afin d'éviter des risques d'incendie provoqués par une accumulation de graisse dans les filtres, il est nécessaire de respecter les conseils d'entretien et de remplacement.

6.4 - Filtres à charbon actif

1 - Fonctionnement

Le filtre à charbon actif à la capacité de retenir les odeurs jusqu'à saturation. Il n'est pas lavable et ne peut être régénéré; par conséquent il doit être changé tous les 4 mois ou plus souvent pour une utilisation particulièrement lourde.

2 - Remplacement:

a - Enlever le support d'aspiration en se référant au paragraphe installation 3.1.3.

b - Remplacer les filtres au charbon actif (fig. 8).

6.5 - Eclairage

1 - Il est constitué par 2 ampoules à 40 W ou par 2 lampes halogènes à 20 W. Si les ampoules ou les lampes ne fonctionnent pas, ouvrir la grille d'aspiration et s'assurer que les lampes soient correctement mises en place. Si les ampoules sont grillées, il faut les remplacer par d'autres ayant le même voltage et la même puissance.

2 - Remplacement:

a) ampoules 40 W (**fig.9**), dévisser l'ampoule grillée et revisser la nouvelle ampoule.

b) lampes halogènes à 20 W (**fig.10**), extraire la lampe en tirant légèrement. Faire attention de bien introduire les broches de la nouvelle lampe dans la douille.

3 - Refermer la grille d'aspiration.

6.6 - Nettoyage

Pour le nettoyage normal de la hotte:

- Ne pas utiliser de chiffons ou d'éponges mouillés, ni de jets d'eau.

- Ne pas utiliser de diluants ou d'alcools, susceptibles de rendre opaques les surfaces vernies.

- Ne pas utiliser de substances abrasives, en particulier sur les surfaces en inox.

- Il est conseillé d'utiliser un chiffon humide et un détergent liquide neutre.

ALLGEMEINES - SICHERHEITSHINWEISE

1 - ALLGEMEINES

Dieser Lüfterbaustein ist zum Einbau in einem Hängeschrank oder in einer Kaminhaube über einem Kochfeld vorgesehen. Die Haube kann als Umluft- oder Abluft- Haube verwendet werden.

Es empfiehlt sich, die Anbringung von geschultem Personal durchführen zu lassen, wobei alle behördlichen Bestimmungen über Luftableitung zu beachten sind.

Für Schäden, die durch nicht vorschriftsmäßige oder unsachgemäße Anbringung verursacht werden, lehnt der Hersteller jegliche Haftung ab.

2 - SICHERHEITSHINWEISE

- 2.1 - Die Dunstesse nicht an Rauch- oder Abgaskamine anschließen, die noch für offene Feuerstellen benutzt werden. Bei der Ableitung von Abluft sind die behördlichen Bestimmungen zu beachten. Gegebenenfalls ist der zuständige Schornsteinfeger-Meister zu befragen.
- 2.2 - Es ist sicherzustellen, daß die Netzspannung den Anschlußwerten auf dem Typenschild im Inneren der Dunstesse entspricht.
- 2.3 - Es muß gewährleistet sein, daß nach erfolgter Montage des Gerätes der Schutzkontaktstecker erreichbar ist, andernfalls ist bei direktem Anschluß der Dunstesse ein zweipoliger Schalter, mit einem Öffnungsweg von mindestens 3 mm für jeden Pol, zwischenzuschalten.
- 2.4 - Es ist sicherzustellen, daß die Wohnung über eine vorschriftsmäßige Erdung verfügt.
- 2.5 - Der Sicherheitsabstand zwischen Kochstelle und Dunstesse soll mindestens 65 cm betragen.
- 2.6 - Das Flambieren unter der Dunstesse ist zu unterlassen. Achtung Brandgefahr!
- 2.7 - Frittiergeräte, die unter der Dunstesse betrieben werden, sind während der gesamten Betriebsdauer zu beaufsichtigen. Achtung Brandgefahr!
- 2.8 - Vor jedem Reinigungsvorgang, vor dem Filterwechsel und vor Instandsetzungsarbeiten ist entweder der Gerätestecker aus der Steckdose zu ziehen, der Hauptschalter (allpolig) abzuschalten oder die Sicherung herauszudrehen.
- 2.9 - Wenn in dem Raum außer der Haube andere, nicht elektrisch betriebene Geräte (z.B. Gas, Öl-öfen) betrieben werden, muß für ausreichende Lüftung (Zuluft) gesorgt werden. Bitte in diesem Zusammenhang den folgenden Absatz besonders beachten.

Wichtiger Hinweis für den Abluftbetrieb

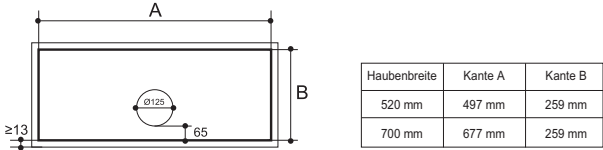
Bei gleichzeitigem Betrieb einer Dunstabzugshaube und einer raumluftabhängigen Feuerstätte (wie z.B. gas-, öl-, oder kohlebetriebene Heizgeräte, Durchlauferhitzer, Warmwasserbereiter) ist Vorsicht geboten, da beim Absaugen der Luft durch die Dunstabzugshaube dem Aufstellraum die Luft entnommen wird, die die Feuerstätte zur Verbrennung benötigt. Ein gefahrloser Betrieb ist möglich, wenn bei gleichzeitigem Betrieb von Haube und raumluftabhängiger Feuerstätte ein Unterdruck von höchstens 0,04 mbar erreicht wird und damit ein Rücksaugen der Feuerstättenabgase vermieden wird. Dies kann erreicht werden, wenn durch nicht verschließbare Öffnungen, z.B. in Türen, Fenstern, Zuluft/Abluftmauerkästen oder andere technische Maßnahmen, wie gegenseitige Verriegelung o.ä., die Verbrennungsluft nachströmen kann.

MONTAGE

3 - MONTAGE DES GERÄTES

Zur Erleichterung der Montage sollte folgendes Schema beachtet werden:

- 3.1 - Montage des Lüfterbausteines
- 3.2 - Anschluß für Abluft- oder Umluftbetrieb
- 3.3 - Elektrischer Anschluß und Funktionskontrolle



3.1 - Montage des Lüfterbausteines

- 1 - Um den Lüfterbaustein einzubauen, bringt man eine gemäß den unten angegebenen Abmessungen rechteckige Öffnung in der Bodenplatte des Oberschranks an; der Abstand vom Außenrand des Oberschranks soll in diesem Fall 13 mm betragen.
- 2 - Für Umluft- und Abluft Hauben ist am Oberteil des Schrankes oder der Kaminhaube ein rundes Loch, gemäß der Abmessung des angewendeten Rohres, anzubringen.
- 3 - Unterer Filterrahmen (Ausführung mit Fettfiltergitter oder mit Metall-Fettfilter) abnehmen, wobei die zwei Rändelschrauben A gleichzeitig nach unten zu sehen sind (Abb. 1):
 - a) Befestigung des Gehäuses mittels Schrauben.
Lüfterbaustein unter Verwendung der mitgelieferten Schrauben (8 St.) an Haube oder an Schrank befestigen (Abb. 2).
 - b) Befestigung mittels Schnellmontage-Clips.
Das System B ist für eine Schrankbodendicke von 15 bis 30 mm vorgesehen. Lüfterbaustein in den Schrank bis zur Einrastung der zwei Clipsen B einführen. Regulierschraube C anziehen, bis der Lüfterbaustein komplett am Boden anliegt (Abb. 2).
- 4 - Unterer Filterrahmen unter Befestigung der beiden Rändelschrauben wieder einsetzen (Abb. 3).

3.2 - Anschluß Abluft- oder Umluftbetrieb

- 1 - Anschluß im Abluftbetrieb:
 - a) Der Lüfterbaustein kann je nach Wahl durch den Installateur mittels eines festen oder flexiblen Rohres von 120 mm Durchmesser unter Verwendung von Rohrschellen (im Fachhandel erhältlich) an die Außenrohrleitung angeschlossen werden (Abb. 4).
 - b) Wenn vorhanden, Aktivkohlefilter im Inneren der Haube entfernen (siehe Abschnitt 6.2).
- 2 - Anschluß im Umluftbetrieb:
 - a) Es ist sicherzustellen, daß die Aktivkohlefilter im Inneren der Haube montiert sind (siehe Abschnitt 6.2).
 - b) Die gefilterte Luft wird durch die obere Öffnung in den Raum zurückgeleitet (Abb. 4).

3.3 - Elektrischer Anschluß und Funktionskontrolle

- 1 - Für den Anschluß an das 220-Volt-Wechselstromnetz ist die in der Dunstabzugshaube mit einem festmontierten Kabel und einem Schutzkontaktstecker versehen. Der Gesamtanschlußwert (Motor und Beleuchtung) ist dem Typenschild zu entnehmen. Die in der Montageanleitung besonders hervorgehobenen Sicherheitshinweise, insbesondere die Punkte 4.2, 4.3, 4.
- 2 - Nach Durchführung des elektrischen Anschlusses wird die Funktionskontrolle bezüglich Beleuchtung, Einschalten des Motors und Wechseln der Schaltstufen durchgeführt.

SICHERHEITSHINWEISE - BEDIENUNG - WARTUNG

4 - SICHERHEITSHINWEISE

Alle Hinweise von Abschnitt 2, erster Teil - Montage - sollen ausführlich beachtet werden.

Außerdem ist es sehr wichtig, während Gebrauch und Wartung auf folgende Hinweise zu achten:

- 4.1 - Die Wartung der Fettfilter und das Auswechseln der Aktiv-Kohlefilter ist rechtzeitig durchzuführen, und zwar in den vom Hersteller empfohlenen Zeitabständen oder, bei besonders starkem Einsatz der Haube (mehr als 4 Stunden pro Tag), auch häufiger.
- 4.2 - Niemals eine große Flamme bei eingeschalteter Dunsthaube unbedeckt lassen. Wenn der Topf weggenommen wird, ist die Flamme abzuschalten oder für einen kurzen Zeitraum auf kleinste Stellung zu drehen, trotzdem aber unbedingt im Auge zu behalten.
- 4.3 - Die Flamme ist zu regulieren um zu vermeiden, daß sie sich seitlich über den Topfboden hinaus ausbreitet. Man spart auf diese Weise Energie und vermeidet eine gefährliche Hitzekonzentration.
- 4.4 - Die Dunstabzugshaube ist ausschließlich zum Absaugen von Küchengerüchen vorgesehen. Bei nicht bestimmungsgemäßer Benutzung erlischt jede Hersteller-Garantie.

5 - ARBEITSWEISE DER DUNSTHAUBE

Bedienung

Das Schema der Schalter ist folgendes (Abb. 5):

Lichtschalter **L** = Schaltet Beleuchtung ein und aus;

Motorenschalter **M** = Schaltet Gebläse ein und aus und dient zur Wahl der Betriebsgeschwindigkeiten:

- 1 = kleinste Schaltstufe, geeignet für einen ständigen und besonders leisen Luftaustausch bei geringer Kochdunstentwicklung.
- 2 = mittlere Schaltstufe, geeignet für die meisten Anwendungsbedingungen, da hierbei optimaler Wirkungsgrad Luftleistung/Geräuschpegel vorliegt.
- 3 = höchste Schaltstufe, geeignet für die Beseitigung starker Kochdunstentwicklung, auch über längere Zeit.

6 - WARTUNG UND PFLEGE

Eine ständige Wartung garantiert eine gute Arbeitsweise sowie eine gute Leistung über lange Zeit. Besondere Pflege ist den Metall-Fettfiltern und den Aktiv-Kohlefiltern (nur bei Umluftbetrieb) zuzuwenden.

6.1 - Metall-Fettfilter

1 - Reinigung

Diese Filter sollen spätestens alle 2 Monate unter Zusatz von handelsüblichen Spülmitteln ausgewaschen werden. Die kompakte Dimension erlaubt das Waschen in der Spülmaschine.

2 - Filterentnahme

Einen Filter nach dem anderen entfernen, nach innen drücken und gleichzeitig nach unten ziehen (Abb. 6). Bei Wiedereinsetzten beachten, daß die Griffasten auf der sichtbaren Seite sind.

6.2 - Fettfiltervlies

- 1 - Dieser Filter kann nicht ausgewaschen werden und muß wenigstens alle 2 Monate ausgetauscht werden. Diese Filtermatte kann mit einem Raster aus roten Punkten bedruckt sein. In diesem Fall soll der Filter ausgetauscht werden, sobald eine geschlossene Einfärbung der Matte vorliegt.
- 2 - Austausch:
 - a-Fettfiltergitter wie in Absatz 3.1.3 beschrieben abnehmen.
 - b-Haltebügel (1) abnehmen und Fettfilter austauschen (2) (Abb. 7).
 - c-Fettfiltergitter wieder schließen.

6.3 - Fettfilter (Metallfilter)

- 1 - Reinigung
Diese Filter sollen spätestens alle 2 Monate unter Zusatz von handelsüblichen Spülmitteln ausgewaschen werden. Die kompakte Dimension erlaubt das Waschen in der Spülmaschine.
- 2 - Austausch:
 - a-Fettfiltergitter wie in Absatz 3.1.3 beschrieben abnehmen.
 - b-Haltebügel (1) abnehmen und Metallfettfilter auswaschen (2) (Abb. 7).
 - c-Fettfiltergitter wieder schließen.

ACHTUNG: Die Filter dieser Dunstabzugshaube müssen in regelmäßigen Zeitabständen gereinigt oder erneuert werden. Fettgetränkte Filter sind leicht brennbar.

6.4 - Aktiv-Kohlefilter

- 1 - Arbeitsweise
Die Aktiv-Kohlefilter nehmen die Gerüche bis zur Sättigung auf. Diese Filter können nicht gereinigt und nicht regeneriert werden und müssen wenigstens alle 4 Monate gewechselt werden, oder bei besonders starkem Einsatz der Haube auch häufiger.
- 2 - Austausch:
 - a-Fettfiltergitter wie in Absatz 3.1.3 beschrieben abnehmen.
 - b-Aktivkohlefilter austauschen (Abb. 8).

6.5 - Beleuchtung

- 1 - Die Beleuchtung besteht aus zwei 40 W-Lampen oder zwei 20 W-Halogenlampen. Sollten diese nicht funktionieren, muss das Sauggitter abgenommen und geprüft werden, ob die Lampen richtig positioniert sind. Sind sie durchgebrannt, müssen sie durch Lampen gleicher Leistung und Spannung ersetzt werden.
- 2 - Austausch:
 - a) 40 W-Lampen (**Abb.9**): die durchgebrannten Lampen heraus- und neue einschrauben.
 - b) 20 W-Halogenlampen (**Abb.10**): bei der Lampe leicht anziehen und diese entnehmen. Beim Wiedereinbau darauf achten, dass die Steckerstifte bei der Lampenhalterung korrekt eingesetzt sind.
- 3 - Das Sauggitter wieder schließen.

6.6 - Pflege

Für die normale Reinigung der Dunstabzugshaube:

- Nie nasse Tücher oder Schwämme, noch Wasserstrahlen verwenden.
- Nie Lösungs- oder alkoholhaltige Mittel verwenden, da diese ein Mattwerden der lackierten Oberflächen bewirken.
- Nie Reibungsmittel verwenden, insbesondere auf Inox-Stahl Oberflächen.
- Es empfiehlt sich, ein feuchtes Tuch und milde Flüssigreinigungsmittel zu verwenden.

GENEL BİLGİLER - GÜVENLİK UYARILARI

1 - GENEL BİLGİLER

Bu grup, mutfaktaki pişirme tezgâhının üzerinde bulunan mobilyalar yada davlumbaz bacaları içine yerleştirilmek üzere düzenlenmiştir.

Aspiratörlü (havayı dışarı tahliye eden) ve filtreli (havayı içerde sirküle ederek temizleyen) versiyonlarda kullanılabilir.

Montajının uzman personel tarafından ve yerel mercilerin hava tahliye sistemleri ile ilgili yönetmelikleri gözetilmek suretiyle yapılması gerektiğini hatırlatırız.

Kuralına uygun şekilde yapılmayan hatalı montajlar neticesinde ortaya çıkabilecek zarar ve ziyan karşısında malın üreticisi her türlü sorumluluktan muaf olacaktır.

2 - GÜVENLİK UYARILARI

- 2.1 - Grubu kazan, şömine vb. türde ısı üreten sistemlerin dumanlarının tahliye edildiği kanala bağlamayınız.
- 2.2 - Şebeke cereyanının grubun iç kısmındaki etikette belirtilen değerlere uygun olmasını kontrol ediniz.
- 2.3 - Grubu şebekeye bağlarken bu ikisi arasına temas aralığı en az 3 mm olan çift kutuplu bir elektrik anahtarı koyunuz.
- 2.4 - Evdeki elektrik tesisatının uygun bir toprak bağlantısına sahip olduğundan emin olunuz.
- 2.5 - Pişirme tezgâhı ile grup arasındaki mesafe en az 65 cm olmalıdır.
- 2.6 - Grubun altındaki tezgâhta alevde pişirme işlemleri yapmayınız.
- 2.7 - Fritözleri kullanırken dikkatli olunuz: aşırı kızan yağ alev alabilir.
- 2.8 - Her türlü bakım ve temizlik işlemine başlamadan önce, ya ana şalter ile, yada fişi prizden çekerek cihazın elektrik bağlantısını kesiniz.
- 2.9 - Aynı mekânda hem bu grubun, hem de elektrikle çalışmayan (örneğin gazlı) cihazların bir arada çalıştırılması halinde, ortamın gayet iyi havalandırılmış olması gerekir. Uygun ve risksiz bir kullanım mekândaki ters basıncın (vakumun) en fazla 0,04 mBar olması ile mümkündür; bu şekilde egzoz gazlarının geri dönüşü önlenir.

MONTAJ

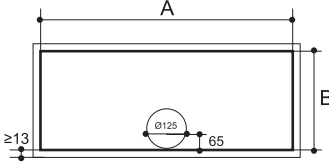
3 - MONTAJ

Aşağıdaki şemaya uyunuz:

3.1 - Ankastr (gömme) grubun montajı

3.2 - Aspiratörlü veya filtreli bağlantı

3.3 - Elektrik bağlantısı ve işlevsel kontrol



| Davlumbaz Ölçüsü | A Kenarı | A Kenarı |
|------------------|----------|----------|
| 520 mm | 497 mm | 259 mm |
| 700 mm | 677 mm | 259 mm |

3.1 - Ankastr grubun montajı

- 1 - Mobilyanın yada davlumbazın tabanına, çizelgede belirtilen ebatlara göre dış kenarlarla arasında en az 13 mm mesafe bırakacak şekilde dikdörtgen bir boşluk açınız.
- 2 - Hem filtreli, hem de aspiratörlü model için, davlumbazın veya mobilyanın hava tahliyesi yapılacak olan noktasında bir delik açınız ve bunun çapının kullanılacak borunununki uygun olmasına dikkat ediniz.
- 3 - İki adet topuzdan (A) aynı anda çekerek aspiratör desteğini sökünüz (ızgaralı yada filtreli versiyon) (Şekil 1):

a) Gövdenin vidalarla sabitlenmesi.

Ankastr (gömme) grubu davlumbaza yada mobilyaya aksesuarlarla birlikte verilen vidalar (8 adet) vasıtasıyla sabitlenir. (şekil 2)

b) Yan desteklerle hızlı sabitleme.

B düzeneği 15 il 30 mm arasında panel kalınlığına göre hazırlanmıştır. Grubu, iki adet B düzeneği kancalarına takılana kadar açılan boşluktan geçiriniz. C ayar vidasını ankastr grubu düzeye iyice yapışana kadar sıkınız (şekil 2).

- 4 - Aspiratör desteğini iterek ve iki topuzu (A) yerlerine takar kapatınız (şekil 3).

3.2 - Aspiratörlü veya filtreli bağlantı

- 1 - Aspiratörlü bağlantı:

a - Grup dış borulara 120 mm çapında sert veya esnek bir boru vasıtasıyla bağlanır. Bu boru bağlantısı ürünle birlikte verilen kelepçelerle yapılır (şekil 4).

b - Grubun içinde aktif karbon filtrelerinin olup olmadığını kontrol ediniz: Aspiratörlü modelde bunlar cihaza takılmamış olmalıdır (paragraf 6.2).

- 2 - Filtreli bağlantı:

a - Grubun içinde aktif karbonlu filtrelerin monte edilmiş durumda olmasını kontrol ediniz (bkz. paragraf 6.2).

b - Filtre edilmiş olan hava mobilyanın veya davlumbazın üst tarafındaki açıklıktan tekrar ortama verilerek sirkülasyona sokulur (şekil 4).

3.3 - Elektrik bağlantısı ve işlevsel kontrol

- 1 - 4.2, 4.3 ve 4. maddelerde belirtilenlere özenle uymak gerekir.

2 - Elektrik bağlantısı yapıldıktan sonra, aydınlatma sisteminin, motorun ve hız değiştirme düğmelerinin doğru çalışıyor olmalarını kontrol ediniz.

GÜVENLİK UYARILARI - KULLANIM - BAKIM

4 - GÜVENLİK UYARILARI

Montaj Talimatları 1. kısım 2. paragrafında yer alan uyarıların tümüne kesinlikle uymak gerekir. Ayrıca, kullanım ve bakım sırasında aşağıdaki uyarılara da özel dikkat sarfetmek çok önemlidir:

- 4.1 - Yağ tutucu filtreler ile aktif karbon filtrelerinin bakımını vaktinde ve üreticisi tarafından önerilen aralıklara uyarak yapmak gerekir. Daha yoğun kullanımda ise (günde 4 saatten daha fazla) bu süre daraltılmalıdır.
- 4.2 - Davlumbaz çalışırken altındaki ocakta yüksek şiddette alev bırakmayınız: Tencereyi ocaktan alınca alevi söndürünüz veya kısa süre ile denetiminiz altında açık kalması gerekiyorsa düşük ayara getiriniz.
- 4.3 - Alevleri daima tencerenin kenarından taşmayacak şekilde ayarlayınız: Hem enerji tasarrufu sağlarsınız, hem tehlikeli ısı yoğunluğu oluşturmamış olursunuz.
- 4.4 - Cihazı asla amacı dışında kullanmayınız. Bu cihaz sadece mutfak kokularını giderme amaçlı tasarlanmıştır.

5 - KULLANIM

Kumanda tablosu

Kumandaların şeması aşağıdaki gibidir (şekil 5):

L IŞIK TUŞU = Aydınlatma sistemini açar-kapatar;

M MOTOR TUŞU = Motoru açıp kapadıktan başka, aşağıdaki şekilde hız ayarı yapar:

- 1 = Minimum hız: pişirme sırasında az duman olduğunda kullanıma uygundur ve oldukça sessiz çalışır.
- 2 = Orta hız: Genel kullanım türlerinin büyük kısmı için uygundur, zira işlediği hava miktarı ile çıkardığı gürültü arasında mükemmel bir oran mevcuttur.
- 3 = Maksimum hız: Çok fazla buhar çıkaran ve uzun süren pişirme işlemlerine uygundur.

6 - BAKIM

İstikrarlı bir bakım cihazın zaman süreci içinde daha iyi ve randımanlı çalışmasını sağlar. Bilhassa yağ tutucu filtreler ile filtreli versiyonlarda bulunan aktif karbon filtrelerinin bakımına özel itina göstermek gerekir.

6.1 - Metalik yağ tutucu filtreler

1 - Temizliği

Bu filtreleri en fazla 2 ayda bir evlerde kullanılan deterjan ile yıkamak gereklidir; kompakt yapıda ve küçük olmaları sayesinde bulaşık makinesinde de yıkanmaları mümkündür.

2 - Filtrelerin sökülmesi

Her defasında bir filtre sökünüz ve bunu yaparken önce grubun arka kısmına doğru ittirip aynı anda aşağı doğru çekiniz (şekil 6). Tekrar yerine monte ederken kulpunu görünen dış kısma doğru tutmaya dikkat ediniz.

6.2 - Sentetik elyaftan yağ tutucu filtre

- 1 - Bu filtre yıkanmaz, ortalama iki ayda bir değiştirilir. Eğer filtrede kimyasal doyum göstergeleri mevcut ise, dış tarafından görülen noktaların kırmızı rengi tüm yüzeye yayıldığında değiştiriniz.
- 2 - Değiştirilmesi:
 - a - 3.1.3 sayılı paragrafta belirtilen şekilde aspiratör ızgarasını çıkarınız.
 - b - Aspiratör ızgarasını söktükten sonra filtre tutucuları (1) çıkarınız ve yağ filtresini (2) değiştiriniz. (Şekil 7).
 - c - Aspiratör ızgarasını kapatınız.

6.3 - Yağ tutucu filtreler (metalik paneller)

- 1 - Temizliği
Bu filtreler en az 2 ayda bir evde kullanılan deterjanla yıkanmalıdır; küçük ve kompakt yapıları sayesinde bulaşık makinesinde de yıkanabilirler.
- 2 - Değiştirilmesi:
 - a - 3.1.3 sayılı paragrafta belirtilen şekilde aspiratör ızgarasını çıkarınız.
 - b - Aspiratör ızgarasını söktükten sonra filtre tutucuları (1) çıkarınız ve metalik panelleri (2) yıkayınız. (Şekil 7).
 - c - Aspiratör ızgarasını kapatınız.

DİKKAT: Doymuş yağların neden olabileceği yangın riskini ortadan kaldırmak için belirtilen bakım aralıklarına uymak gerekmektedir.

6.4 - Aktif karbon filtreleri

- 1 - Çalışmaları
Aktif karbonlu filtreler doyum noktasına ulaşmaya kadar kokuları tutma kapasitesine sahiptir. Yıkanmazlar ve rejener edilemezler, bu nedenle en az 4 ayda bir değiştirilmeleri gerekir. Daha yoğun kullanım halinde değiştirme işlemi de daha sık yapılacaktır.
- 2 - Değiştirilmeleri:
 - a - Aspiratör desteğini 3.1.3 sayılı paragrafta belirtildiği gibi çıkarınız.
 - b - Aktif karbonlu filtreleri değiştiriniz (şekil 8).

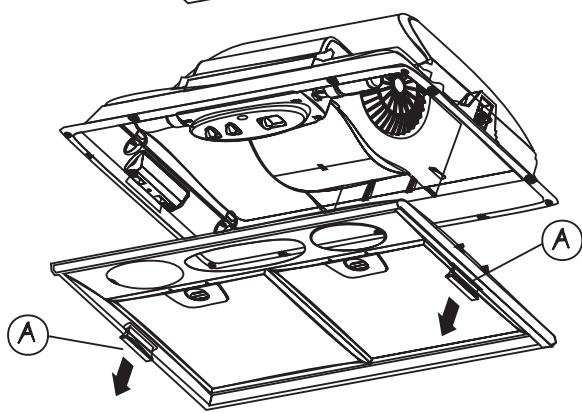
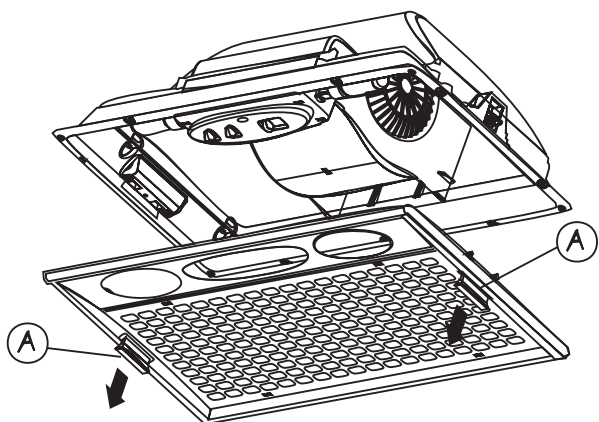
6.5 - Aydınlatma sistemi

- 1- 40 W gücünde iki normal ampulü, yada 20 W gücünde iki halojen lambası vardır. Ampuller yanmıyorsa aspiratör ızgarasını açıp kontrol ediniz. Yanmış iseler aynı güç ve voltajda yenileri ile değiştiriniz.
- 2- Değiştirilmeleri:
 - a) 40 W lambalar (şekil 9): yanmış lambayı söküp yenisini takınız.
 - b) 20 W halojen lambalar (şekil 10): hafifçe çekerek ampulü çıkarınız. Yenisini takarken küçük fişlerinin duya iyi oturmasına dikkat ediniz.
- 3- Aspiratör ızgarasını kapatınız.

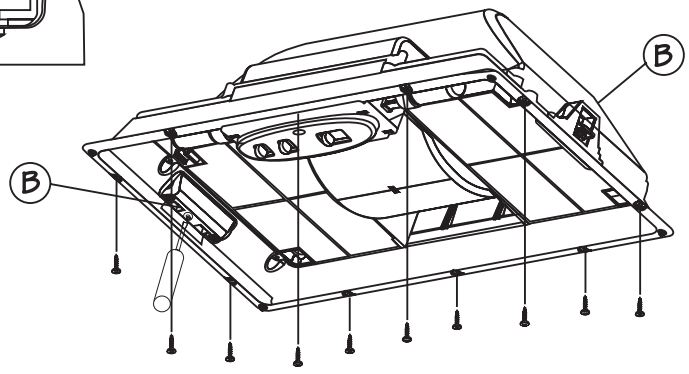
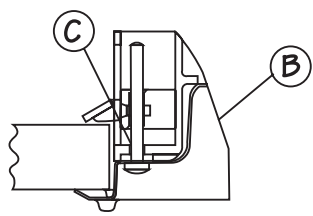
6.6 - Temizliği

Davlumbazın normal temizlik işlemi için:

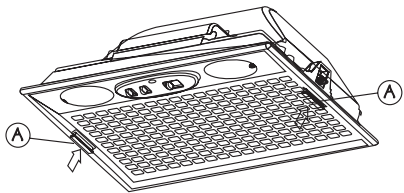
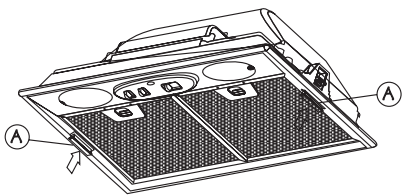
- Islak sünger yada bez kullanmayınız, su püskürtmeyiniz.
 - Çözelti ve alkol kullanmayınız, boyalı yüzeye zarar verebilirler.
 - Yıpratıcı maddeleri bilhassa inox (paslanmaz çelik) yüzeylerde kullanmaktan kaçınınız.
- Nötr sıvı deterjanlı nemli bir bez kullanmanızı tavsiye ederiz.**



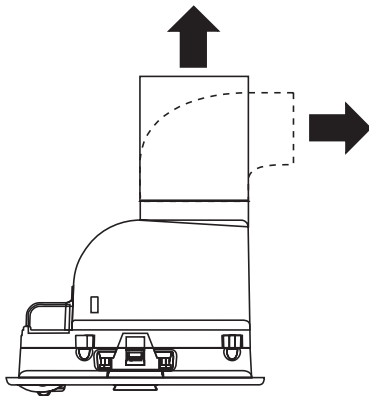
1



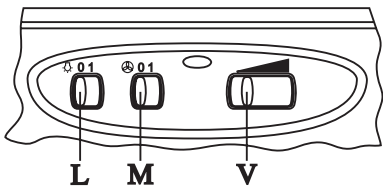
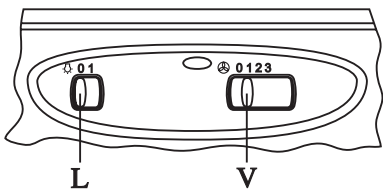
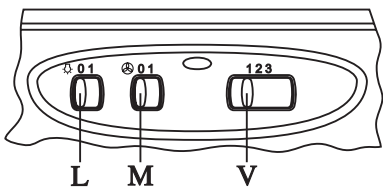
2



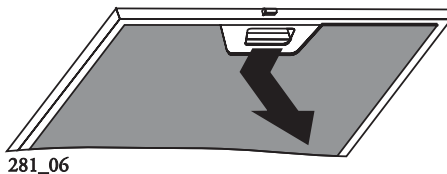
3



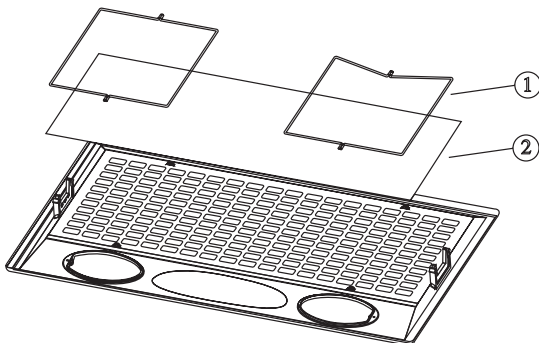
4



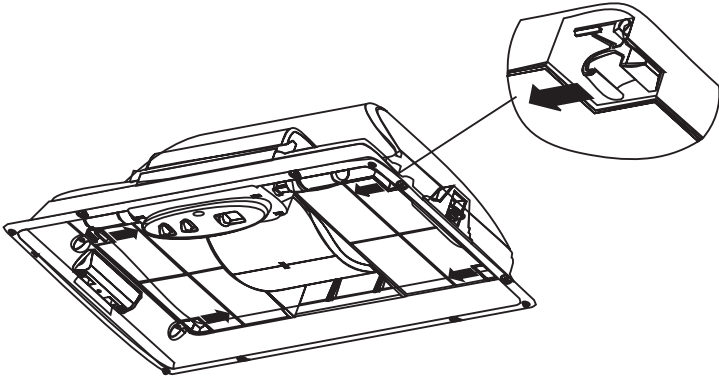
5



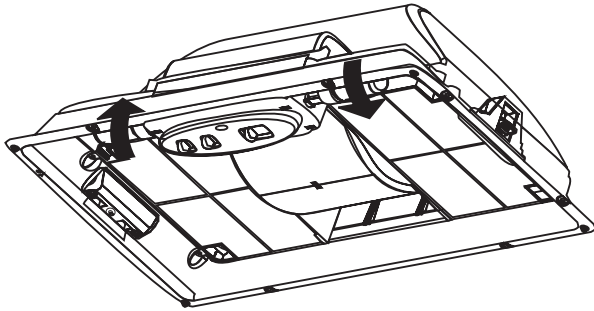
6



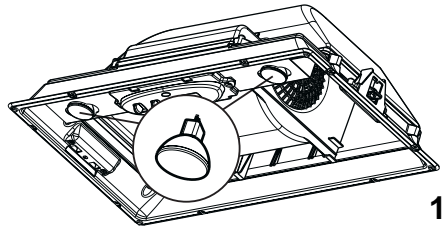
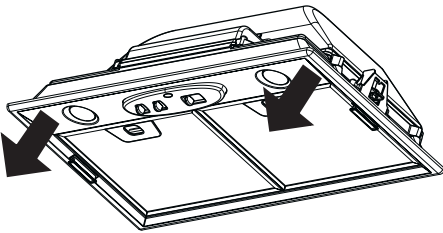
7



8




9




10




Il simbolo  sul prodotto o sulla confezione indica che il prodotto non deve essere considerato come un normale rifiuto domestico, ma deve essere portato nel punto di raccolta appropriato per il riciclaggio di apparecchiature elettriche ed elettroniche. Provvedendo a smaltire questo prodotto in modo appropriato, si contribuisce a evitare potenziali conseguenze negative per l'ambiente e per la salute, che potrebbero derivare da uno smaltimento inadeguato del prodotto. Per informazioni più dettagliate sul riciclaggio di questo prodotto, contattare l'ufficio comunale, il servizio locale di smaltimento rifiuti o il negozio in cui è stato acquistato il prodotto.




The symbol  on the product or on its packaging indicates that this product may not be treated as household waste. Instead it shall be handed over to the applicable collection point for the recycling of electrical and electronic equipment. By ensuring this product is disposed of correctly, you will help prevent potential negative consequences for the environment and human health, which could otherwise be caused by inappropriate waste handling of this product. For more detailed information about recycling of this product, please contact your local city office, your household waste disposal service or the shop where you purchased the product.




Le symbole  sur le produit ou son emballage indique que ce produit ne peut être traité comme déchet ménager. Il doit plutôt être remis au point de ramassage concerné, se chargeant du recyclage du matériel électrique et électronique. En vous assurant que ce produit est éliminé correctement, vous favorisez la prévention des conséquences négatives pour l'environnement et la santé humaine qui, sinon, seraient le résultat d'un traitement inapproprié des déchets de ce produit. Pour obtenir plus de détails sur le recyclage de ce produit, veuillez prendre contact avec le bureau municipal de votre région, votre service d'élimination des déchets ménagers ou le magasin où vous avez acheté le produit.



Das Symbol  auf dem Produkt oder seiner Verpackung weist darauf hin, dass dieses Produkt nicht als normaler Haushaltsabfall zu behandeln ist, sondern an einem Sammelpunkt für das Recycling von elektrischen und elektronischen Geräten abgegeben werden muss. Durch Ihren Beitrag zum korrekten Entsorgen dieses Produkts schützen Sie die Umwelt und die Gesundheit Ihrer Mitmenschen. Umwelt und Gesundheit werden durch falsches Entsorgen gefährdet. Weitere Informationen über das Recycling dieses Produkts erhalten Sie von Ihrem Rathaus, Ihrer Müllabfuhr oder dem Geschäft, in dem Sie das Produkt gekauft haben.



Ürün veya paketi üzerindeki  sembolü, bu ürünün normal bir evsel atık olarak görülmemesi ve bu tip elektrikli veya elektronik cihazların atıldığı dönüşümlü toplama noktalarına terkedilmesi gerektiğine işaret eder. Bu ürünü gerektiği gibi elimine etme kurallarına uymazsanız çevre ve insan sağlığı üzerindeki olumsuz etkilerini bertaraf etmeye katkı sağlamış olursunuz. Bu ürünün geri dönüşüm koşulları hakkında daha ayrıntılı bilgi için hudutları içinde bulunduğunuz belediyenin ilgili diareasine, atık yoketme servisine veya ürünün satıcısına danışınız.

Franke S.p.a.
Via Pignolini,2
37019 Peschiera del Garda (VR)
www.franke.it